



Scheda Tecnica

**STI.2.000.051**

Revisione n. 01 del 01.10.2023

(Cod. art. 101.NAN.182)

## NANO CONDENS

Neutralizzatore di condensa acida  
per caldaie a condensazione fino a 35 kW

### 1. Impiego

L'installazione delle nuove caldaie a condensazione ci porta a dover affrontare quotidianamente il problema dello scarico delle condense prodotte. L'elevata acidità delle stesse non le rende idonee allo scarico diretto in quanto potrebbero essere causa di gravi effetti di corrosione. Il neutralizzatore di condensa **NANO CONDENS** è la soluzione ottimale per risolvere problemi delle condense acide prodotte dalle caldaie a condensazione. **NANO CONDENS** va installato direttamente allo scarico della condensa caldaia e convogliato in fogna. **NANO CONDENS** è destinato agli impianti di riscaldamento per uso domestico e industriale, in caso di altre applicazioni, consultare sempre il produttore prima dell'installazione.

### 2. Requisiti particolari e Fondamentali

Nel **NANO CONDENS**, il fluido che attraversa la massa neutralizzante viene stabilizzata ad un pH più elevato; l'incremento del pH risulta essere pressochè immediato. Questo grazie alle masse di altissima qualità contenute all'interno dei sistemi **NANO CONDENS**.

### 3. Installazione

Installare l'apparecchiatura nel rispetto delle norme vigenti e di quanto previsto dal D.M. 37/08 e dal D.M. 25/2012. L'installazione deve essere eseguita da un installatore qualificato in grado di rilasciare regolare Dichiarazione di Conformità. **NANO CONDENS** può essere installato sia

in verticale che in orizzontale. Collegare l'ingresso e l'uscita del neutralizzatore con modalità e mezzi idonei ad evitare eventuali problemi di tenuta. Consigliamo l'utilizzo della guaina spiralizzata in PVC per scarico condensa liscia all'interno e con diametro in terno da 20 mm che si collega facilmente garantendo una corretta tenuta ai raccordi del **NANO CONDENS**. È possibile scaricare la condensa trattata dal neutralizzatore nel pluviale, verificando periodicamente il valore del pH della condensa in uscita. Prima dell'avviamento della caldaia, rificare che l'ingresso e l'uscita del neutralizzatore non siano occlusi da corpi estranei.

Osservare le indicazioni specifiche riportate nelle istruzioni di montaggio e messa in servizio a corredo dell'apparecchio; in caso di smarrimento chiedere l'invio di una copia.

### 4. Avvertenze

Proteggere il sistema dal gelo, dai raggi diretti del sole e dalle intemperie. Evitare che oli, solventi, detersivi acidi e basici, sostanze chimiche e fonti di calore superiori a 60°C vengano a contatto con l'apparecchio.

Per una corretta gestione e funzionamento del sistema si consiglia di effettuare almeno una volta l'anno un controllo del pH in ingresso ed in uscita. Le prestazioni dichiarate valgono per le apparecchiature correttamente utilizzate e mantenute nel rispetto di quanto indicato all'interno del manuale di istruzioni.

*Attenzione: questa apparecchiatura necessita di una regolare manutenzione periodica al fine di garantire i requisiti di efficienza del sistema ed il mantenimento dei miglioramenti come dichiarati dal produttore. Osservare con attenzione quanto riportato all'interno delle istruzioni di installazione uso e manutenzione di cui è corredato ogni apparecchio. La presente informazione tecnica è disponibile, sempre aggiornata, anche sul sito [www.fimi.net](http://www.fimi.net)*

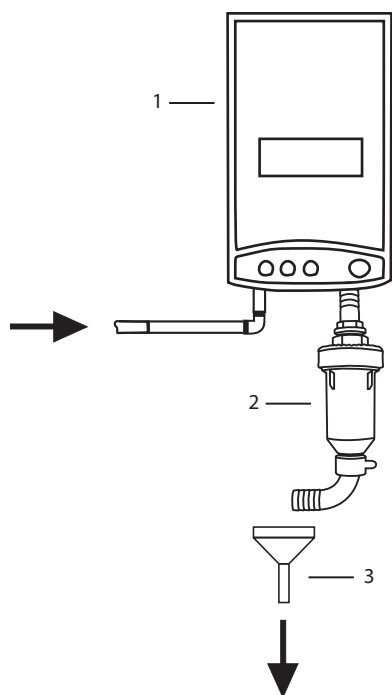
### 5. Normative

Le acque di condensa provenienti da caldaie a condensazione, non possono essere scaricate senza prima essere state neutralizzate visto il pH acido. Il D.L. 152/06, prevede che il pH delle acque di condensa vadano da un minimo di pH 5,5 ad un massimo di pH 9,5. La neutralizzazione delle condense, è regolamentata dalle norme UNI7192-5:2015 e 11528:2014.

### 6. Descrizione per offerte

I sistemi **NANO CONDENS**, filtro per la neutralizzazione delle acque di condensa, proveniente da caldaie a condensazione, in grado di mantenere e regolare il valore del pH sempre entro i limiti minimi e massimi consentiti e ciò anche dopo prolungate soste dell'acqua all'interno del neutralizzatore. L'apparecchio viene fornito pronto per l'installazione, completo della carica di materiale neutralizzante.

**Schema di installazione:**



- 1 - Contatore
- 2 - Nano condens
- 3 - Scarico condensa neutralizzata

**Misure:**



**Dati Tecnici:**

Codice	Articolo	Per caldaie fino a	Portata l/h		Attacco Ø	Dimensioni mm		Temp. max °C	Conf. pezzi
			Orizzontale	Verticale		L	H		
101.NAN.182	NANO CONDENS	35 kW	4	8	¾" F*	60	230	60	16

\*Con portagomma DN-20

La FIMI S.p.A. si riserva il diritto di modificare in qualsiasi momento e senza preavviso i dati e le caratteristiche tecniche riportate nella presente scheda. La riproduzione, anche parziale, della presente è vietata in quanto di proprietà della FIMI S.p.A.



**FIMI S.p.A.**

Via delle Industrie, 6 - 26010 Izano (CR)  
Tel. 0373 780193 - Fax 0373 244184  
info@fimi.net - [www.idrocosmotek.net](http://www.idrocosmotek.net)

